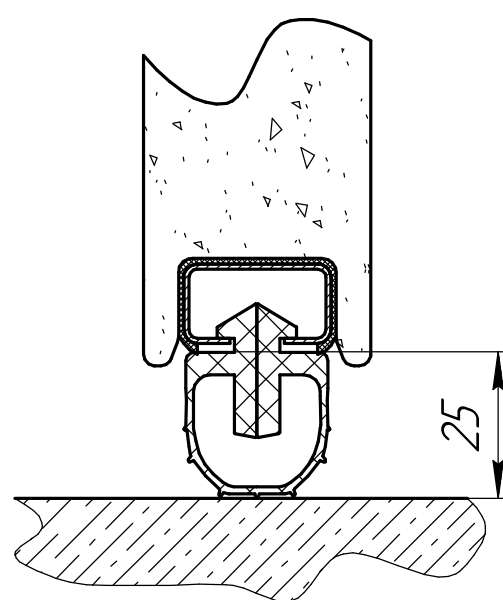
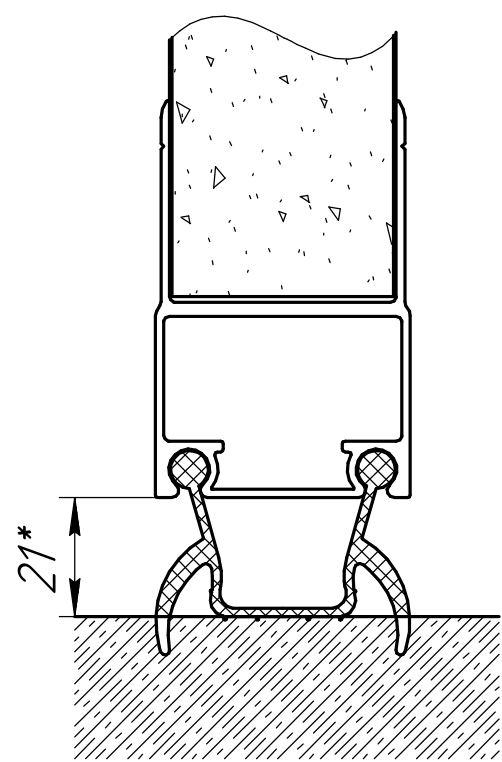
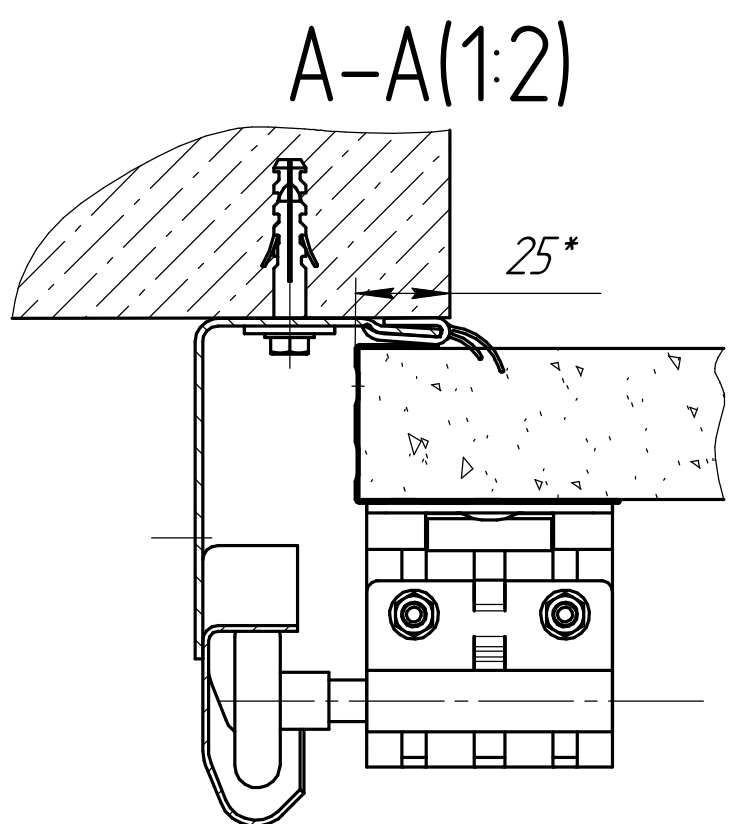
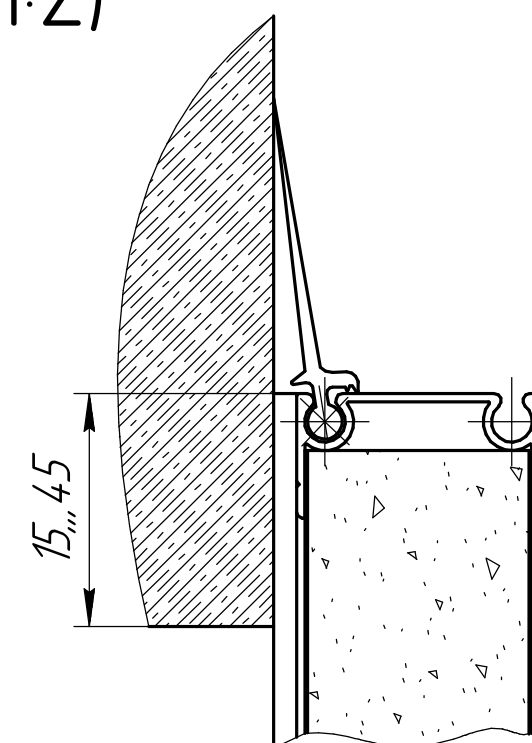
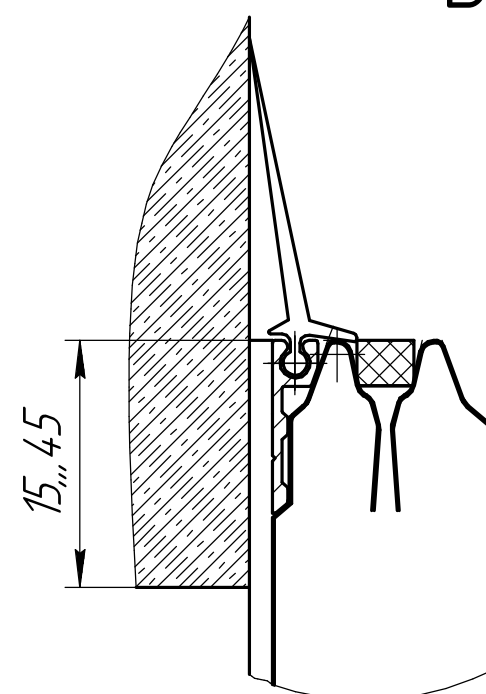


Б-Б(1:2)



В-В(1:2)



	Размеры для ISD01	Размеры для ISD02	Размеры для ISD03
Высота проема (H), мм	до 8000	до 6000	до 9500
Ширина проема (B), мм	до 8000	до 6100	до 10000
Максимальная площадь щита, м2	49	36,6	95
Высота притолоки (h), мм	>H+120		
Высота угловой стойки (A), мм	2H+120		

Изм.	Лист	№ док.	Подп.	Дата
Разраб.				
Проб.				
Т.контр.				
Согласован				
Н.контр.				
Чтб.				

SPV-GV.011

Секционные ворота:  
Вертикальный подъем  
вал снизу на трубе

Лист	Масса	Масштаб
		1:1
Лист	Листов	

Перв. примен.

Справ. №

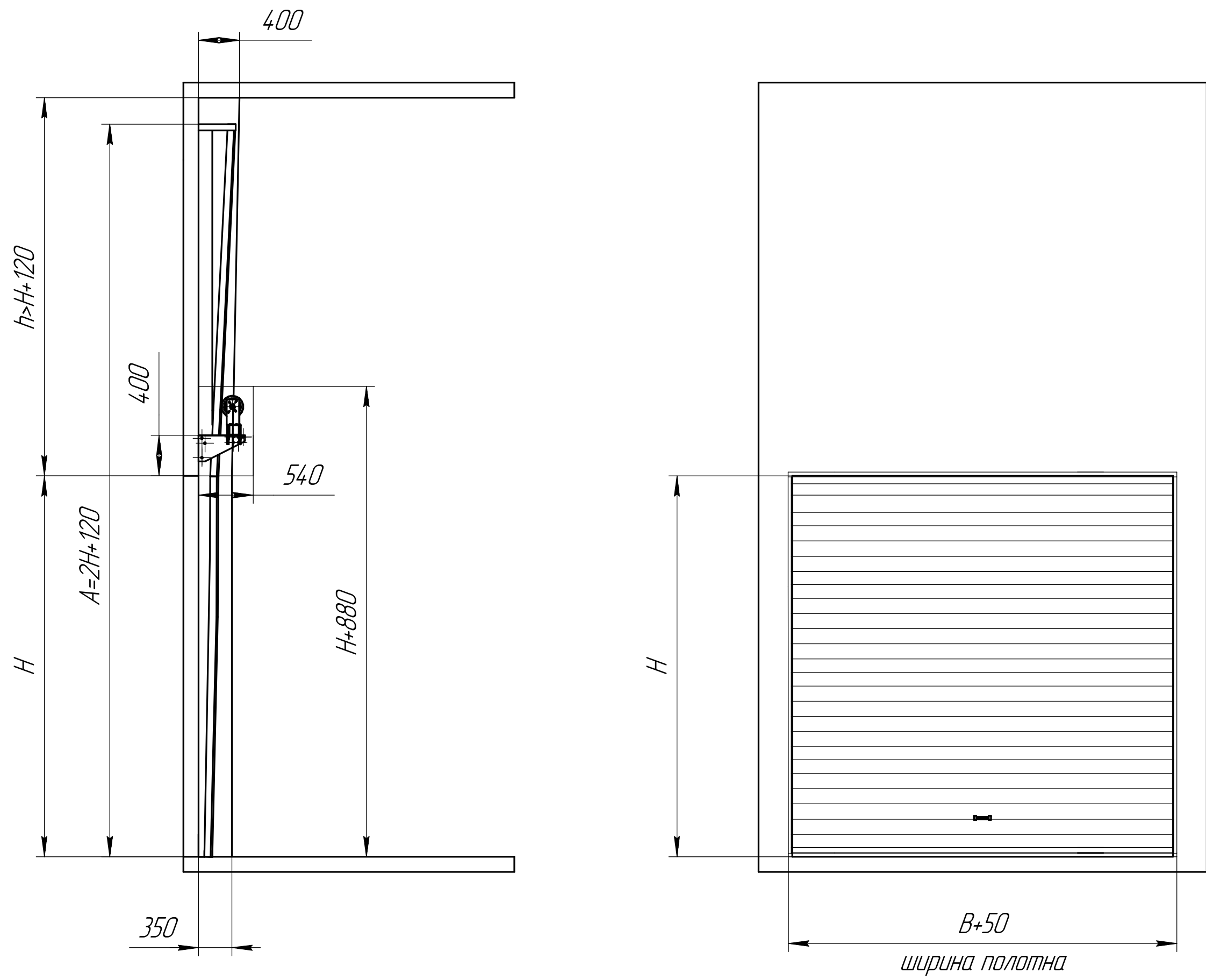
Подп. и дата

Изм. № д/дл

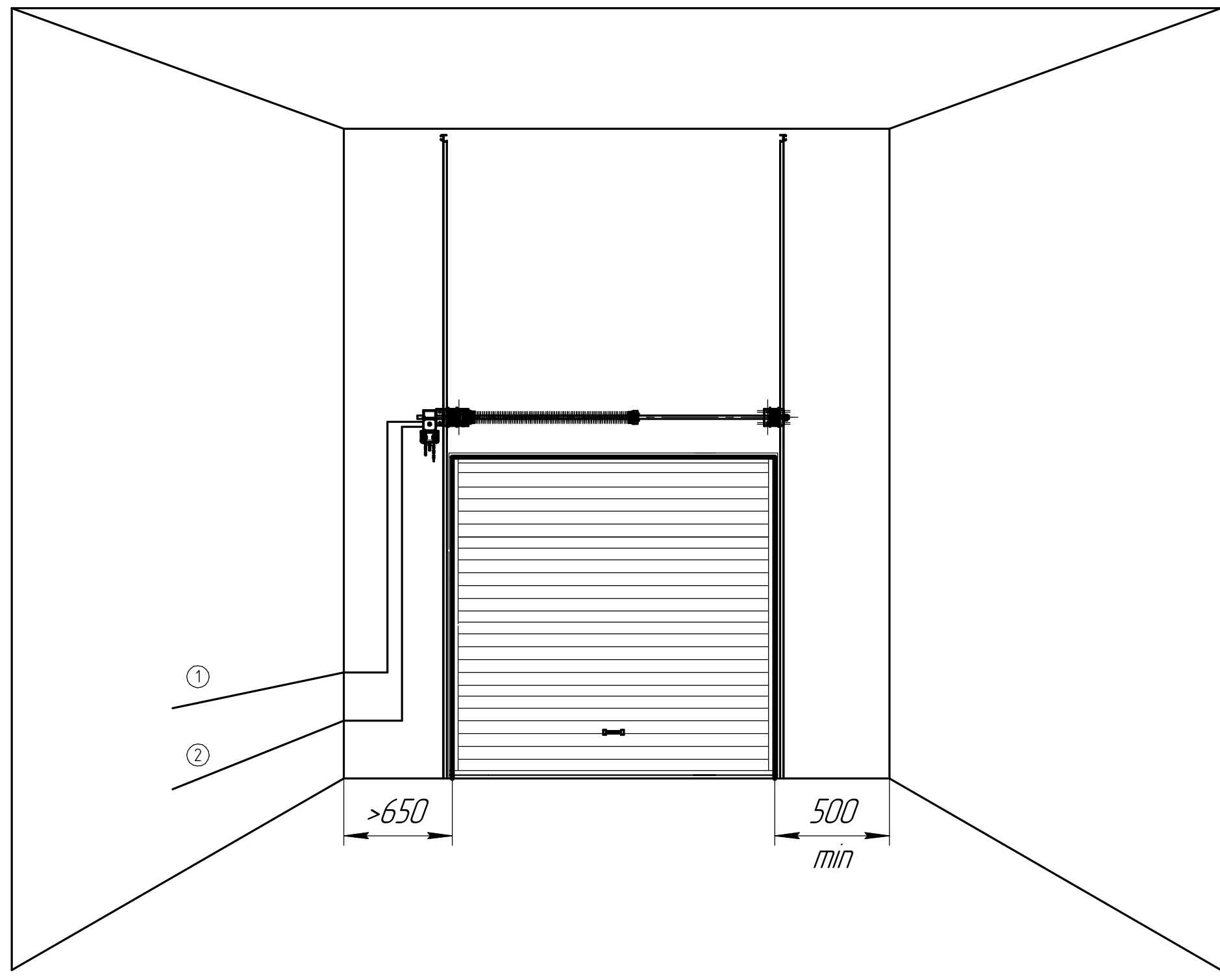
Взам. инв. №

Подп. и дата

Изм. № подл.



Установка вального привода



- ① Прокладка низковольтных управляющих кабелей 3x0,5
- ② Прокладка питающего кабеля 3x1,5 230В (380В)

	Размеры для ISD01	Размеры для ISD02	Размеры для ISD03
Высота проема (H), мм	до 8000	до 6000	до 9500
Ширина проема (B), мм	до 8000	до 6100	до 10000
Максимальная площадь щита, м2	4,9	36,6	95
Высота притолоки (h), мм	>H+120		
Высота угловой стойки (A), мм	2H+120		

				<b>SPV-GV.011</b>				
Изм.	Лист	№ докум.	Подп.	Дата	Секционные ворота: Вертикальный подъем вал снизу на трубе	Лит.	Масса	Масштаб
Разраб.								1:1
Проб.						Лист	Листов	
Т.контр.								
Согласован								
Н.контр.								
Утв.								

Инд. № подл.	Взам. инд. №	Инд. № дилл.	Подп. и дата	Справ. №	Перв. примен.